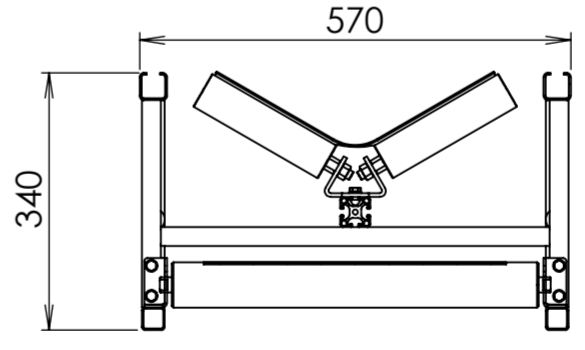
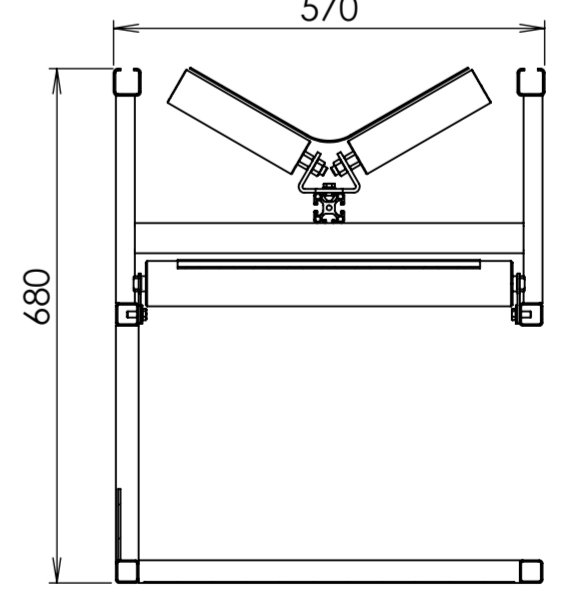


ŘEZ A-A
MĚŘÍTKO 1:10



ŘEZ B-B
MĚŘÍTKO 1:10



PÚ:	Barva:	Plocha: 57690454 cm ²
TOLERANCE ISO 2768mK	Položovar:	Zákazník: INZO
<3 0 ±0,1	hmotnost: 660008kg	Projekt:
>3 0,1 <50 ±0,05	Jméno:	Název dílu:
>6 <30 ±0,05	Kres: Petr	Datum: 15.08.2023
>30 <120 ±0,3	ourel:	Měřítko: 1:20
>120 <400 ±1,2	Schválil:	Revize: 0
>400 ±0,5	MATERIÁL:	Číslo dílu: INZO-001S1000
	Materiál <není určen>	LIST 1
INZO strojírna s.r.o. IČO: 01930281, m. 774 110 708, e: zourek@inzostrrojirna.cz, www.inzostrrojirna.cz		

JEDNOTLIVÉ INFORMACE